



CATÁLOGO – HOMEOFFICE

A IDEIA É SUA, A SOLUÇÃO É NOSSA.

Presente há MAIS DE 35 ANOS no mercado, a Telelok é a pioneira na locação de mobiliário corporativo no Brasil. Sempre buscando atingir excelência em todas as vertentes de negócios que se propõe a atuar, reinventa-se dia após dia, ganhando notoriedade também nas áreas de: Vendas, Built To Suit, Home Office e Equipamentos de Informática.



MISSÃO

Prover soluções customizadas, com agilidade, praticidade e qualidade, viabilizando a estruturação de ambientes corporativos, comerciais e residenciais.

VISÃO

Ser reconhecida como a empresa que oferece as melhores e mais rápidas soluções em projetos corporativos, comerciais e residenciais.

VALORES

Parceria: Com clientes, colaboradores e fornecedores.

Integridade: Nas relações com os clientes e com a sociedade, na entrega da nossa proposta de valor e na execução do serviço contratado.

Comprometimento: Com o cliente, com os colaboradores e com a sociedade.

ASSENTOS



CADEIRA BRIZZA



- Certificado e Laudo de ergonomia;
- Mecanismo de ajuste Back System (Opcional Relax ou Sincron);
- Espaldar alto ou médio, com regulagem de altura, em tela ou espuma revestida em tecido;
- Sistema de ajuste para lombar;
- Regulagem de altura nos braços e assento e de inclinação do encosto;
- Rodízios apropriados para pisos mistos (fio ou carpete);
Ajuste de profundidade de assento (no sistema sincron);
- Apoio de cabeça opcional no modelo Presidente.



EXECUTIVA
66cm x 45cm x 83cm (LxPxA)



PRESIDENTE
67cm x 45cm x 100cm (LxPxA)

* Todas as nossas cadeiras, são entregues pré montadas

LINHAS BIX e ALTRIX



**BIX GIRATÓRIA
ESPALDAR ALTO**



**ALTRIX GIRATÓRIA
ESPALDAR ALTO**



**ALTRIX GIRATÓRIA
ESPALDAR MÉDIO**



OPERATIVA

OPÇÕES DE ACABAMENTOS



ASSENTO E ENCOSTO



CADEIRA BIX X



ESPECIFICAÇÃO TÉCNICA

Medidas: 69cm x 48cm x 94cm (LxPxA)

Descrição: Cadeira giratória com rodízios, base piramidal; sistema autocompensador e regulagem de profundidade do assento; braços reguláveis e assento estofado em tecido poliéster; encosto em tela com regulagem de altura.

CADEIRA ALTRIX



ESPECIFICAÇÃO TÉCNICA

Medidas:

Modelo espaldar médio: 65cm x 45cm x 85cm (LxPxA)

Modelo espaldar alto: 65cm x 45cm x 90cm (LxPxA)

Descrição: Cadeira giratória com regulagem na altura e espaldar que oferece apoio para as costas e lombar; base standard com estrutura em aço, rodízios PU e braços; mecanismo Back System.

CADEIRA OPERATIVA



ESPECIFICAÇÃO TÉCNICA

Medidas: 60cm x 45cm x 83cm (LxPxA)

Descrição: Cadeira operativa giratória, espaldar médio e braços reguláveis; assento e espaldar estofado revestido em poliéster; mecanismo de regulagem Back System.

CADEIRA HERMAN MILLER AERON



ESPECIFICAÇÃO TÉCNICA

Medidas: 70cm x 48cm x 95cm (LxPxA)
Outros modelos sob consulta.

Descrição: Cadeira giratória com regulagem de altura, angulação e profundidade; possui o mecanismo PostureFit® SL (apoio sacral ajustável em profundidade e apoio lombar) e limitador de inclinação em 3 posições; inclinação frontal; rodízios para carpete ou piso rígido.

CADEIRA HERMAN MILLER VERUS

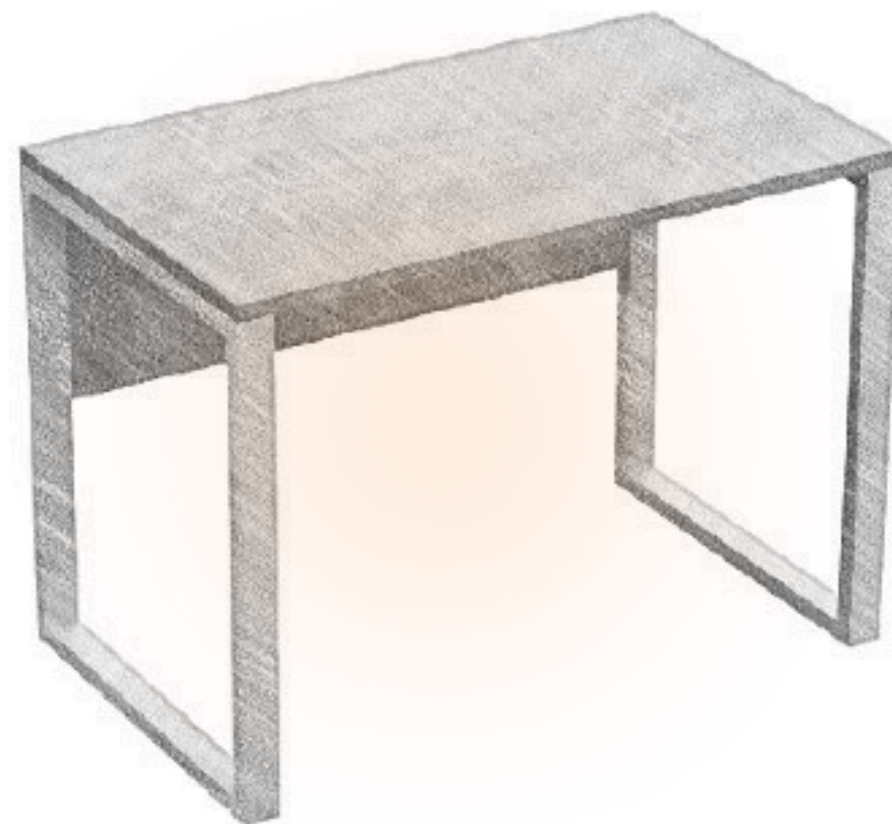


ESPECIFICAÇÃO TÉCNICA

Medidas: 67cm x 64cm x 100cm (LxPxA)
Outros modelos sob consulta.

Descrição: Cadeira giratória com assento em espuma tapezada e regulagem de profundidade; duas opções de encosto: Interweave 2 e TriFlex; possui a tecnologia PostureFit®, com suporte ajustável para região sacro-lombar e braços com regulagem de altura; Com mecanismo de Inclinação sincronizado oferece ajuste automático da tensão e ajuste manual do limitador da inclinação.

ASSENTOS





MESAS



MESA HOFFIC



ESPECIFICAÇÃO TÉCNICA

Medidas: 100cm x 60cm x 74cm (LxPxA)

Descrição: Mesa retangular com tampo em laminado MDP 25mm, borda reta, painel de travamento em laminado MDP 18mm, pés tipo quadro em aço tubo 50x30mm com sapatas niveladoras.

MESA REBATÍVEL



ESPECIFICAÇÃO TÉCNICA

Medidas: 120cm x 60cm x 75cm (LxPxA)

Descrição: Mesa rebatível retangular, tampo em MDP 25mm laminado; pés articuláveis com travamento em aço carbono.

MESA CALL CENTER



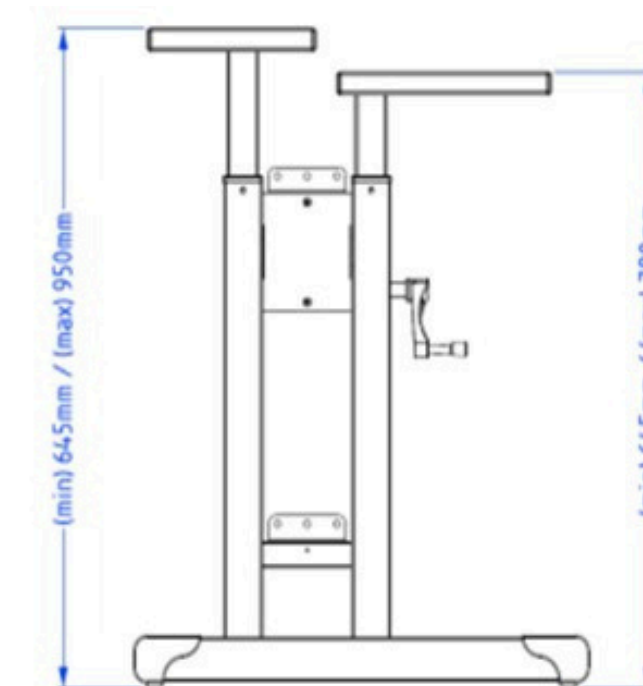
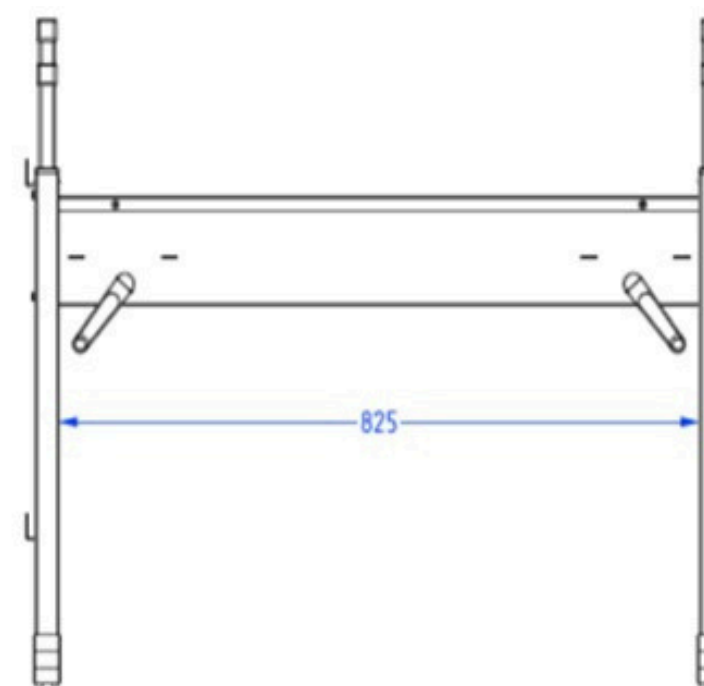
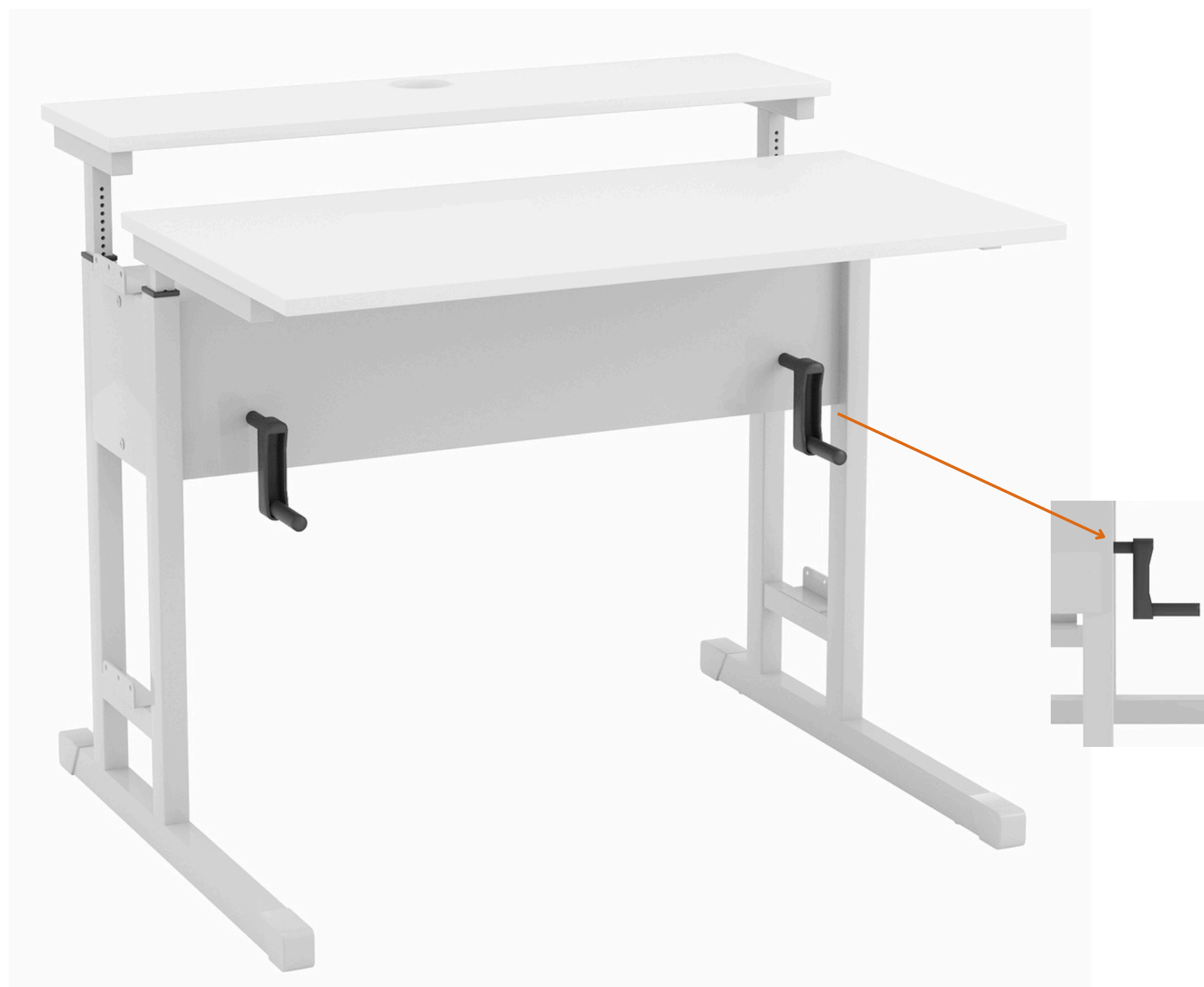
ESPECIFICAÇÃO TÉCNICA

Medidas:

Tampo dianteiro: 90cm x 45cm x 64,5-95cm

Tampo traseiro: 90cm x 30cm x 64,5-78cm (LxPxA)

Descrição: Posto de atendimento tipo PA com 2 tampos em laminado MDP 25mm com borda reta, raio de 2,5mm de curvatura, estrutura em aço; possui manípulos/manivelas para regulagem dos tampos, calha fixada ao painel frontal com furação para elétrica, dados, voz e para condução dos cabos; sapatas niveladoras.



PERIFÉRICOS



**KIT ESCRITÓRIO COM TECLADO,
MOUSE E MOUSEPAD.**



HEADSET

Conjunto de fone de ouvido com controle de volume e microfone acoplado para uso em microcomputadores multimídia e também para telemarketing.



**LUMINÁRIA DE
MESA ARTICULADA.**

KIT ERGONÔMICO



APOIO DE PULSO

Apoio de pulso desenvolvido para reduzir a tensão na mão, para prevenir danos causados pelo esforço repetitivo; posiciona o punho na altura ideal para evitar lesões; possui apoio ergonômico em espuma super macio para minimizar a fadiga.



SUPORTE PARA MONITOR COM AJUSTE DE ALTURA.



APOIO DE PÉS

Apoio ergonômico para os pés com regulagem de inclinação.



SUPORTE PARA NOTEBOOK



TAPETE ANTIFADIGA

Tapete ergonômico antifadiga, composto por borrachas especiais com densidades e formatos específicos, voltadas a reduzir o impacto nas articulações, diminuir a fadiga e aumentar o conforto.

EQUIPAMENTOS



MONITORES



- Monitores com telas de 19 a 31 polegadas
- Resolução Full HD HDMI+VGA
- Regulagem de altura
- Configurações diversas
- Máquinas entregues com sistema operacional instalado
- Marcas: Dell, HP, LG, Lenovo, Apple e Samsung.

DESKTOPS



- PC desktop com componentes independentes, sendo: monitor, teclado, mouse e gabinete (que mantém todo o hardware protegido).
- Marcas: Dell, HP, LG, Lenovo, Apple e Samsung.

NOTEBOOKS



- Computador portátil.
- Marcas: Dell, HP, LG, Lenovo, Apple e Samsung.

EQUIPAMENTOS



CELULAR

Telefone móvel.
Marcas: Apple e Samsung.



TABLET

Dispositivo eletrônico portátil, fino e retangular, com tela táctil.
Marcas: Dell, LG, Lenovo, Apple e Samsung.



CHIP

Chip para fazer e receber ligações, acessar a internet e mandar mensagens de texto.

telelok®

The logo features the word "telelok" in a lowercase, sans-serif font. The letter "e" is highlighted in orange. To the right of the text is a graphic element consisting of a thick orange curved line that starts under the "e" and loops around to the right. A thick black curved line starts above the "l" and loops around to the right, crossing the orange line.